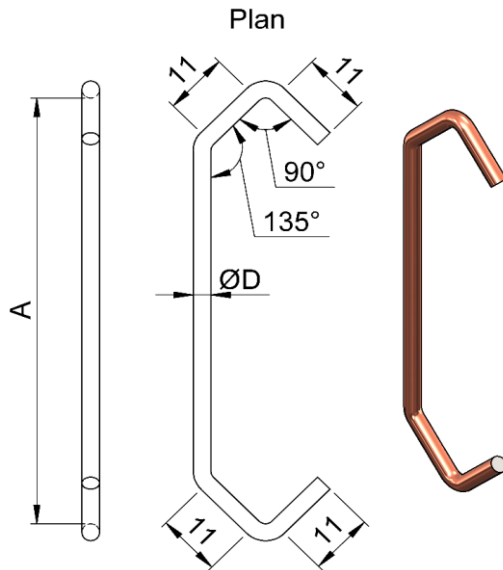


## Lackierhaken Standard Version 3.11 / Plan

**Material: Ø 1.5 - 4.0 mm verkupfertes Eisendraht**



### ØD = 1.5 mm

A mm	Artikelnummer	Stück / Karton	Stück / Palette
50	3.11-15050	5000	280000
60	3.11-15060	5000	160000
75	3.11-15075	2500	140000
100	3.11-15100	4000	128000
150	3.11-15150	2000	64000
200	3.11-15200	1500	48000
250	3.11-15250	2000	64000
300	3.11-15300	1500	48000
350	3.11-15350	1500	36000
400	3.11-15400	1500	36000
500	3.11-15500	2000	48000
600	3.11-15600	1500	24000
700	3.11-15700	1500	24000
1000	3.11-151000	1000	15000

### ØD = 2.0 mm

A mm	Artikelnummer	Stück / Karton	Stück / Palette
50	3.11-20050	2500	140000
60	3.11-20060	2500	140000
75	3.11-20075	3500	112000
100	3.11-20100	2500	80000
150	3.11-20150	1250	40000
200	3.11-20200	1250	40000
250	3.11-20250	2000	64000
300	3.11-20300	1500	48000
350	3.11-20350	1250	30000
400	3.11-20400	1250	30000
450	3.11-20450	1250	30000
500	3.11-20500	1500	36000
550	3.11-20550	1500	24000
600	3.11-20600	1500	24000
700	3.11-20700	1250	20000
800	3.11-20800	1000	16000
900	3.11-20900	1000	15000
1000	3.11-201000	900	13500

### ØD = 3.0 mm

A mm	Artikelnummer	Stück / Karton	Stück / Palette
60	3.11-30060	2500	80000
75	3.11-30075	2500	80000
100	3.11-30100	1500	48000
150	3.11-30150	1000	32000
200	3.11-30200	800	25600
250	3.11-30250	1000	32000
300	3.11-30300	500	28000
500	3.11-30500	500	12000

### ØD = 4.0 mm

A mm	Artikelnummer	Stück / Karton	Stück / Palette
100	3.11-40100	1000	32000
150	3.11-40150	750	24000
200	3.11-40200	500	16000
250	3.11-40250	500	16000
300	3.11-40300	500	16000

### ØD = 5.0 mm

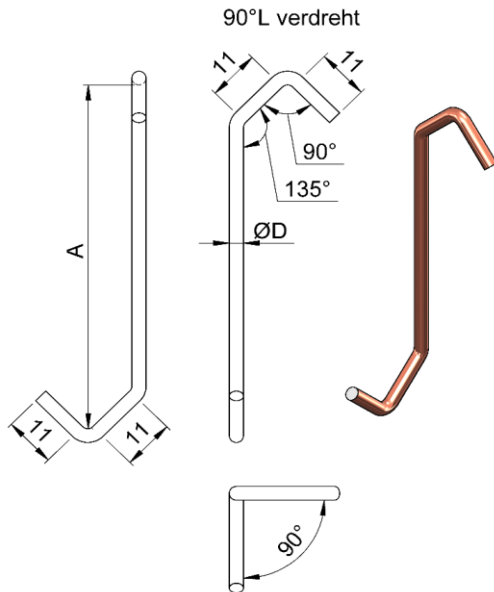
A mm	Artikelnummer	Stück / Karton	Stück / Palette
100	3.11-50100	1000	32000
150	3.11-50150	500	16000
200	3.11-50200	500	12000

Andere Längen und Formen auf Anfrage

Bei Abnahme einer vollen Palette erhalten Sie zusätzlich 5 % Rabatt.

## Lackierhaken Standard Version 3.11 / 90°L verdreht

**Material: Ø 1.5 - 3.0 mm verkupferter Eisendraht**



### ØD = 1.5 mm

A mm	Artikelnummer	Stück / Karton	Stück / Palette
50	3.11-15050-90L	2500	140000
60	3.11-15060-90L	2500	140000
75	3.11-15075-90L	2000	112000
100	3.11-15100-90L	1500	84000
150	3.11-15150-90L	1250	70000
200	3.11-15200-90L	1250	70000
250	3.11-15250-90L	2000	64000
300	3.11-15300-90L	1500	48000
350	3.11-15350-90L	1500	36000
500	3.11-15600-90L	1500	24000

### ØD = 2.0 mm

A mm	Artikelnummer	Stück / Karton	Stück / Palette
50	3.11-20050-90L	1250	70000
60	3.11-20060-90L	1250	70000
75	3.11-20075-90L	2500	80000
100	3.11-20100-90L	2500	80000
150	3.11-20150-90L	1250	70000
200	3.11-20200-90L	1250	70000
250	3.11-20250-90L	1000	56000
300	3.11-20300-90L	1250	40000
350	3.11-20350-90L	1250	30000
400	3.11-20400-90L	1250	30000
450	3.11-20450-90L	1250	30000
500	3.11-20500-90L	1500	36000
550	3.11-20550-90L	1500	24000
600	3.11-20600-90L	1500	24000

### ØD = 3.0 mm

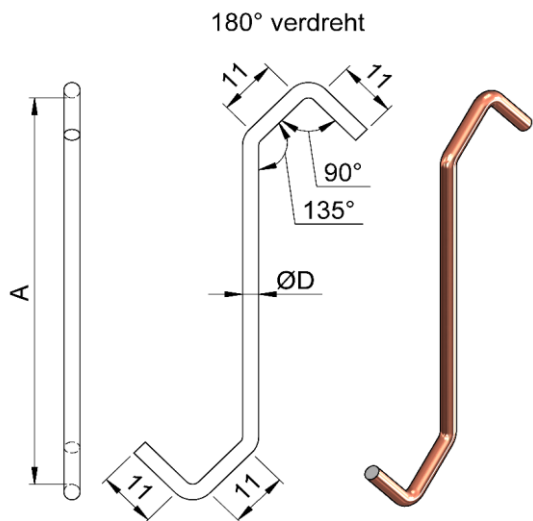
A mm	Artikelnummer	Stück / Karton	Stück / Palette
60	3.11-30060-90L	1250	70000
75	3.11-30075-90L	1000	56000
100	3.11-30100-90L	1500	48000
150	3.11-30150-90L	1000	32000
200	3.11-30200-90L	600	19200
250	3.11-30250-90L	500	32000
300	3.11-30300-90L	500	28000
500	3.11-30500-90L	500	12000

**Andere Längen und Formen auf Anfrage**

**Bei Abnahme einer vollen Palette erhalten Sie zusätzlich 5 % Rabatt.**

## Lackierhaken Standard Version 3.11 / 180° verdreht

**Material: Ø 1.5 - 2.0 mm verkupferter Eisendraht**



### ØD = 1.5 mm

A mm	Artikelnummer	Stück / Karton	Stück / Palette
60	3.11-15060-180	5000	160000
75	3.11-15075-180	2500	80000
100	3.11-15100-180	2500	80000

### ØD = 2.0 mm

A mm	Artikelnummer	Stück / Karton	Stück / Palette
60	3.11-20060-180	2500	80000
75	3.11-20075-180	2500	80000
100	3.11-20100-180	2000	64000
150	3.11-20150-180	1250	70000
200	3.11-20200-180	2000	64000

Andere Längen und Formen auf Anfrage

Bei Abnahme einer vollen Palette erhalten Sie  
zusätzlich 5 % Rabatt.